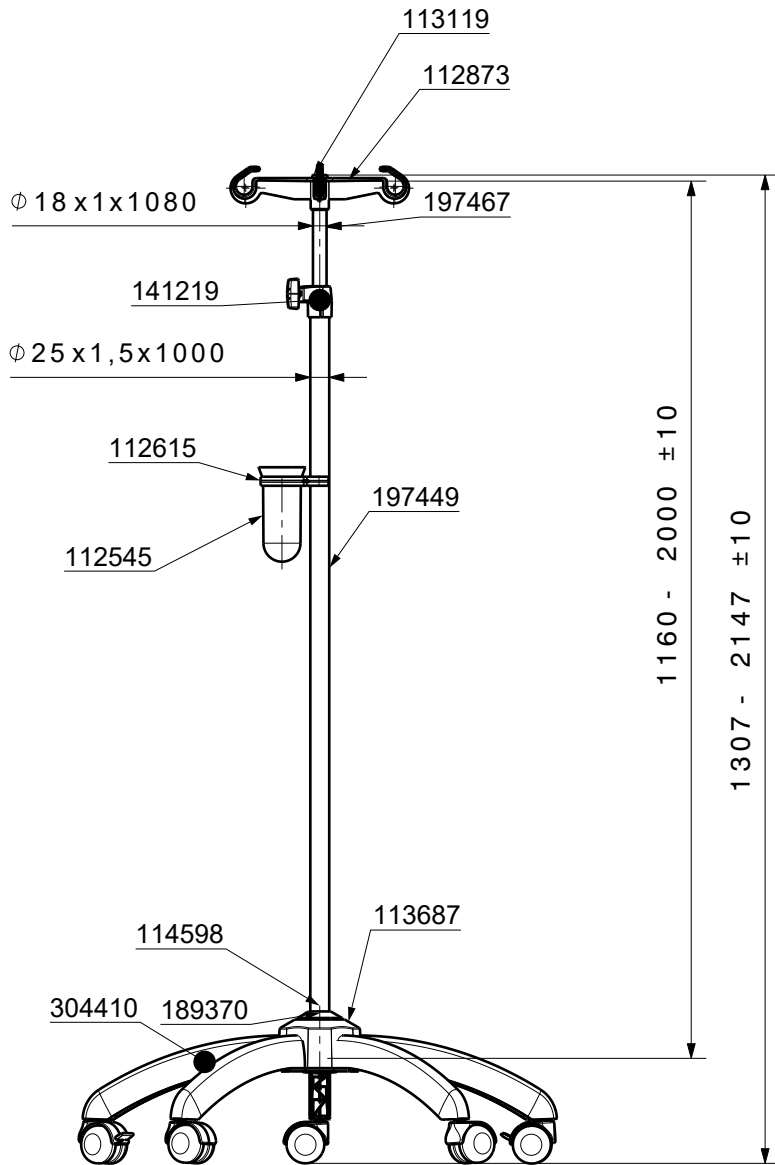


Zeichnung nach Stückliste erstellt



Art. Nr.:	Ausführung/ Deb. Nr.:
177940	Provita
364611	600659

Teile gesäubert!

				Schweißkonstruktionen nach:						
				DIN ISO 13920-B						
<p>Das Urheberrecht an dieser Zeichnung verbleibt bei Fa. PROVITA. Ohne Genehmigung ist weder eine Vervielfältigung noch Weitergabe an Dritte zulässig. Auf Paragraph 97ff und 110ff UrhG wird ausdrücklich hingewiesen. Diese Zeichnung wurde mit CAD erstellt. Änderungen von Hand sind nicht zulässig.</p>				Allgemeintoleranz DIN ISO 2768-mK		DIN A4	Maßstab	Gewicht	Version	
				Werkstückkanten DIN ISO 13715			1:10	0	a.5	
				Werkstoff		Oberfläche				
				N/A		N/A				
				Datum		Name		Benennung		
				23.01.2018		SG		Infusionsstaender chrom, Kunstst.Fuss K.-Flaschenkreuz, blau, 1 VE		
				ALT:		-				
				Zeichnung. Nr.		177940				
				Ursprung I6111017		Ers.f. -				Ers.d. -
Nr.	i.A.	Änderung	Datum	Name						