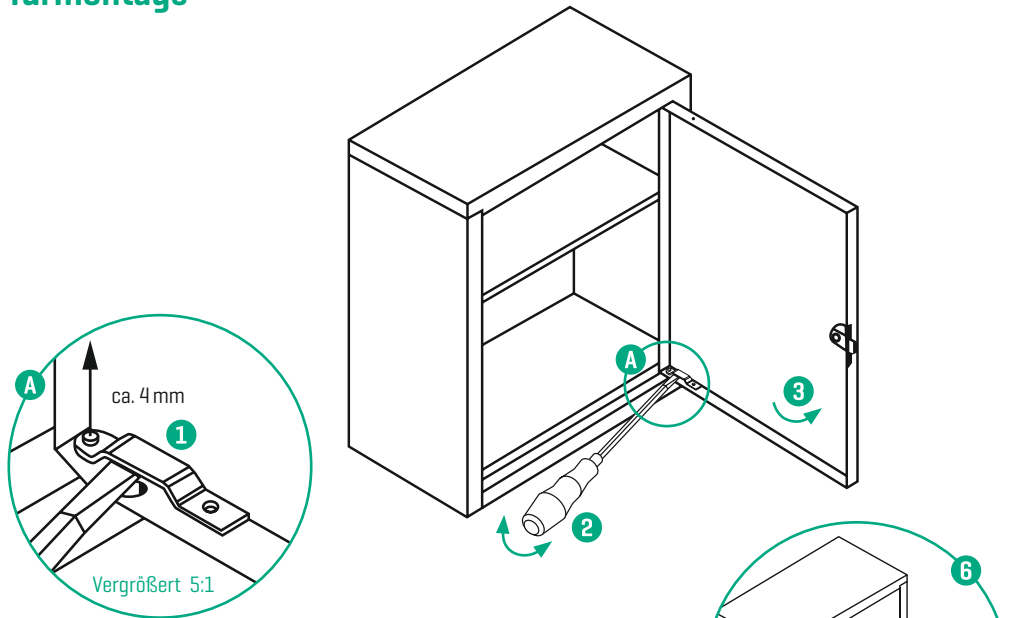


Gebrauchsanweisung

Türmontage



Umbau der Tür von Rechts- auf Linksanschlag

1. Stecken Sie einen mittleren Schlitzschraubendreher unter das Klippscharnier.
2. Heben Sie das Klippscharnier durch Drehen des Schraubendrehers um ca. 4 mm an.
3. Schwenken Sie die Tür in Pfeilrichtung aus dem Schrank.
4. Um die optimale Schließrichtung des Schlossriegels nach dem Umbau der Tür zu gewährleisten, demontieren Sie bitte das Schloss durch Entfernen der Halteklammer, drehen es um eine halbe Umdrehung und bauen es wieder ein.
5. Beim Einsetzen der Tür verfahren Sie bitte in **umgekehrter** Reihenfolge.
6. Kleben Sie den mitgelieferten Aufkleber „weißes Kreuz auf grünem Grund“ richtig herum über das auf dem Kopf stehende Kreuz.