

# SH 4 IMP Touchless

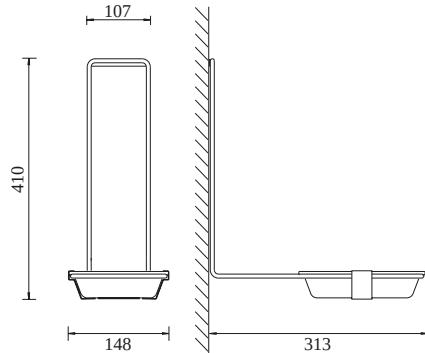
Auffangschalen für abtropfendes Desinfektionsmittel von den Händen

Art.-Nr. 1416600

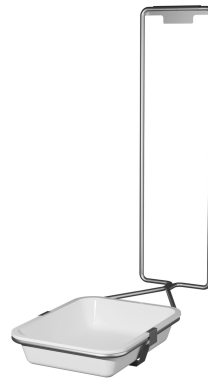


**OPHARDT HYGIENE-TECHNIK GmbH + Co. KG**  
Lindenau 27 | 47611 Issum | Deutschland  
Tel.: +49 (0) 28 35 18-10 | Fax +49 (0) 28 35 18-77  
planer@ophardt.com | www.ophardt.com

SH 4



Maße in mm - Dimensions in mm



## Referenzen

Krankenhäuser, Kliniken, Alten-/Pflegeheime, Arztpraxen, Großküchen, Lebensmittelverarbeitung, Labore, Rettungswachen, Verwaltungen

## Einsatzbeispiele

Durchgangsbereiche, Eingangsbereiche, Intensivstationen, Dialysestationen, OP-Bereiche, Pflege- und Untersuchungsräume, Reinraum, Therapieräume

## Technische Daten

abgerundete/rechteckige Abtropfschale:	rechteckige Abtropfschale
Füllmenge (ml):	500 ml, 1.000 ml
Touchless/Manuell:	für Touchless-Spender
für Spender mit Tischhalterung:	Nein
Montage:	zum Einhängen über das Spendergehäuse
Garantie:	5 Jahre
Nettogewicht:	0,535 kg
Abmessungen (B x H x T) in mm:	150x410x310