

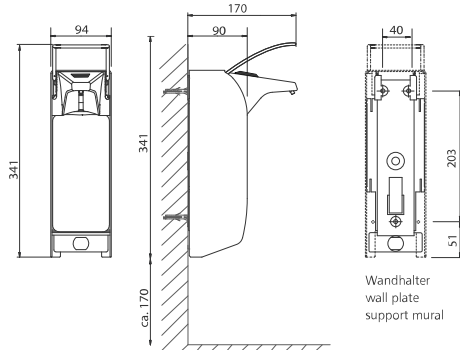
IMP T A/25

Manueller Eurospender aus Metall mit Pumpenfrontentnahme für Seifen und Händedesinfektionsmittel
Art.-Nr. 1417588



OPHARDT HYGIENE-TECHNIK GmbH
Lindenau 27 | 47661 Issum | Deutschland
Tel.: +49 (0) 28 35 18-10 | Fax +49 (0) 28 35 18-77
planer@ophardt.com | www.ophardt.com

IMP T



Maße in mm - Dimensions in mm



Referenzen

Krankenhäuser, Kliniken, Alten-/Pflegeheime, Arztpraxen, Fitness- und Sportzentren, Gastronomie, Großküchen, Industrie, Kongresszentren, Labore, Lebensmittelverarbeitung, Reha-Einrichtungen, Rettungswachen, Verwaltungen

Einsatzbeispiele

Durchgangsbereiche, Eingangsbereiche, Intensivstationen, Dialysestationen, OP-Bereiche, Pflege- und Untersuchungsräume, Reinraum, Therapieräume

Technische Daten

Spendertyp:	Euroflaschen-Spender
Gehäuse:	Aluminium, mattsilber eloxiert
Auslaufblende:	Kunststoff, weiß
Füllmenge (ml):	1.000 ml
Dosierpumpe:	langlebige Edelstahlpumpe mit geradem Saugrohr
Dosiermenge:	0,75 / 1,0 / 1,2 / 1,5 ml/Hub
Füllgut:	Flüssigseife, Desinfektionsmittel, Lotion
Bedienart:	Edelstahl-Bedienhebel, Kurzer Edelstahl-Bedienhebel
Wandhalter:	Standard ingo-man® Kunststoff-Wandhalter
Montage:	Wandmontage mit 3 Schrauben und Dübeln
Reinigung:	spülmaschineneeignet (60° C), autoklavierbar bis 134° C, 2 bar
Garantie:	5 Jahre
Abmessungen (B x H x T) in mm:	94x341x170
Hinweis:	Vor der Verwendung neuer Füllgüter ist stets die Kompatibilität von Füllgut und Spendersystem zu prüfen, um eine einwandfreie Funktionalität zu gewährleisten.

Kompatibles Zubehör

ingo-man® SmartNose T	
Intelligentes Nachrüst-Modul zur digitalen Händehygiene	Art.-Nr. 4403161
DHP IMP T Einmalpumpe	
Recyclebare DHP Einwegpumpe für IMP Eurospender	Art.-Nr. 4401858

Weitere Zubehörartikel finden Sie in unserem Online Produkt-Katalog.