

SH T 26

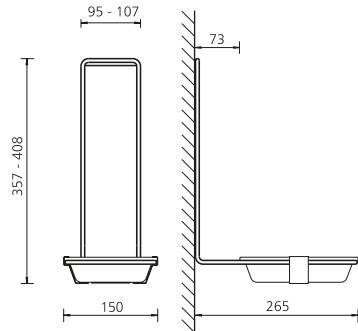
Auffangschalen für abtropfendes Desinfektionsmittel von den Händen

Art.-Nr. 161100

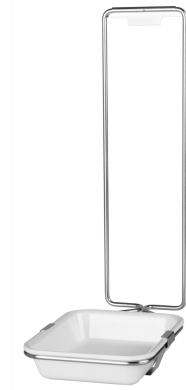


OPHARDT HYGIENE-TECHNIK GmbH + Co. KG
Lindenau 27 | 47611 Issum | Deutschland
Tel.: +49 (0) 28 35 18-10 | Fax +49 (0) 28 35 18-77
planer@ophardt.com | www.ophardt.com

SH E 26 - SH T 26



Maße in mm - Dimensions in mm



Referenzen

Krankenhäuser, Kliniken, Alten-/Pflegeheime, Arztpraxen, Großküchen, Lebensmittelverarbeitung, Labore, Rettungswachen, Verwaltungen

Einsatzbeispiele

Durchgangsbereiche, Eingangsbereiche, Intensivstationen, Dialysestationen, OP-Bereiche, Pflege- und Untersuchungsräume, Reinraum, Therapieräume

Technische Daten

abgerundete/rechteckige Abtropfschale:	rechteckige Abtropfschale
Füllmenge (ml):	1.000 ml
Touchless/Manuell:	für manuelle Spender
für Spender mit Tischhalterung:	Nein
Montage:	zum Einhängen über das Spendergehäuse
Garantie:	5 Jahre
Nettogewicht:	0,515 kg
Abmessungen (B x H x T) in mm:	150x408x265