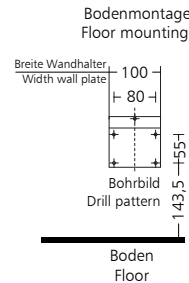
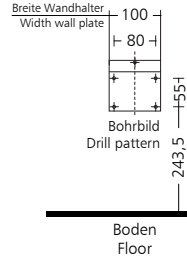


**Empfohlene Montage**  
**Recommended mounting**  
Montage über dem Boden  
Mounting above the floor



**! Wichtig! Important!**

Vor der Verwendung neuer Füllgüter ist stets die Kompatibilität von Füllgut und Spendersystem zu prüfen, um eine einwandfreie Funktionalität gewährleisten zu können. OPHARDT hygiene übernimmt keine Haftung für etwaige Schäden oder Kosten, die durch Inkompatibilitäten von Füllgut und Spendersystemen entstehen können.

The compatibility of filling material and dispenser system must be checked prior to the use of new filling materials, in order to be able to guarantee fault-free functionality. OPHARDT hygiene assumes no liability for any damages or costs which arise due to the incompatibility of filling material and dispenser systems.

**Reinigungs- und Pflegehinweis**

- Das Gerät sollte regelmäßig mit einem leicht angefeuchteten Lappen gereinigt werden (Wasser). Anhaftende Produktreste sind dabei zu entfernen
- Keine alkalischen und chlorhaltigen Reinigungsmittel verwenden
- Keine Reinigungsmittel mit Scheuermittel verwenden
- Desinfektion des Spendergehäuses mit geeignetem Flächendesinfektionsmittel möglich
- Die Pumpe kann zur Reinigung entnommen werden. Durchspülung der Pumpe mit heißem Wasser
- Der Container kann zur Reinigung entnommen werden. Durchspülung des Containers mit heißem Wasser

**Cleaning and care instructions**

- Regularly clean dispenser with slightly moist cloth (water) and remove adherent product residual
- Do not use alkline cleaning agents or such containing chlorine
- Do not use abrasive cleaners
- Disinfection of shroud is possible with appropriate surface disinfectants
- The pump can be removed for cleaning. Rinse the pump with hot water
- The container can be removed for cleaning. Rinse the container with hot water

Maße in mm  
Dimensions in mm

**Lieferumfang**

- Spender
- Befestigungssatz: 4 x Schrauben und Dübel
- Schlüssel
- Wandhalter
- Bedienungsanleitung
- Container, wiederbefüllbar, 7,5 Liter

**Scope of delivery**

- Dispenser
- Fixing set: 4 x screws and plugs
- Key
- Wall bracket
- Instruction manual
- Container, refillable, 7,5 liter

**Bestimmungsgemäße Verwendung:**

Fußsprüher zur Verwendung alkoholischer oder alkoholfreier Fußdesinfektionsmittel.

**Intended use**

Foot sprayer for usage of alcoholic or non-alcoholic foot disinfectants.

**Vor der Spendermontage beachten**

Der Fußsprüher sollte an einem geeigneten Ort, am besten in der Nähe der Umkleestelle, platziert werden. Bitte nicht in stark belauenen Durchgängen montieren, da Stolpergefahr droht. In jedem Fall müssen die Räume ausreichend groß und mit guter Be- und Entlüftung sein. Besonders ist dies zu beachten bei der Verwendung von alkoholischen Desinfektionsmitteln. In diesem Fall sind auch in der Umgebung des Fußsprüher Rauchen und offene Flammen verboten! Bringen Sie ggfs. entsprechende Sicherheitshinweise an. Montageanleitung siehe Rückseite.

**Check before installation**

The foot sprayer should be located in or near the changing area. Please do not fit the foot sprayer in running high thoroughfares, because of tripping hazard. The location should be roomy with good air circulation. This is most important when alcoholic disinfectants are used. In such cases, smoking and naked flames are prohibited and respective warning signs should be provided.

For mounting instructions, please see as on the reverse.

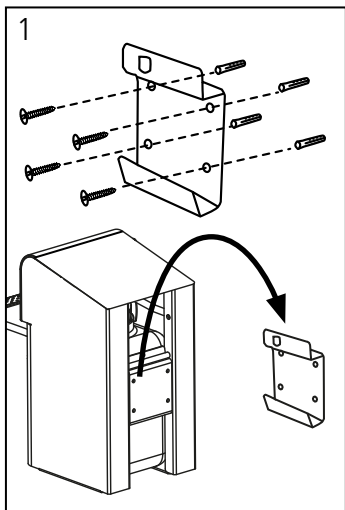
**Sicherheitshinweise**

Nicht in offene Flammen oder auf glühende Oberflächen sprühen. Rauchverbot in der Geräteumgebung. Für ausreichende Be- und Entlüftung der Räume sorgen. Es sind Hinweise der Desinfektionsmittel-Hersteller und die Sicherheitsregeln für den Umgang mit alkoholischen Desinfektionsmitteln zu beachten.

**Warning**

Do not spray onto flames or hot surfaces. No smoking in the area of installation. Ensure good air circulation. The manufacturers regulations of disinfectants and alcoholic solutions must be observed.

Ophardt Hygiene-Technik GmbH + Co. KG • Lindenu 27  
47661 Issum • Germany  
Phone +49 28 35 18-0 • Fax +49 28 35 18-77  
Email [customer-care@ophardt.com](mailto:customer-care@ophardt.com) • [www.ophardt.com](http://www.ophardt.com)

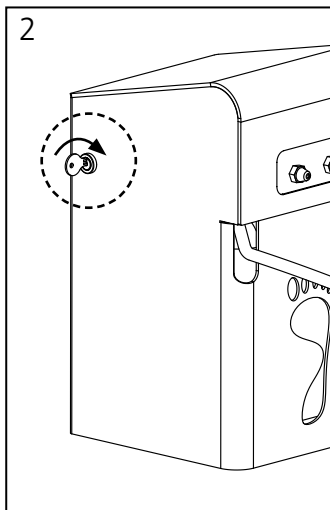


### Montage

Wandhalter mit Dübel und Schrauben befestigen. Das Sprühgerät sollte ca. 100 mm über dem Boden zur leichten Fußbodenreinigung befestigt werden (siehe Bohrbild: Montage über dem Boden). Die Einheit **muss** verschraubt werden. Das Sprühgerät von oben in den Wandhalter einhängen und Sicherungsschraube ganz eindrehen.

### Mounting

Secure the wall bracket using plugs and screws provided. The foot sprayer should be fitted 100 mm above the floor to allow cleaning under the unit (see drill pattern: Mounting above the floor). The unit **must** be screwed. Hang the foot sprayer onto the bracket and fully tighten the securing screw.

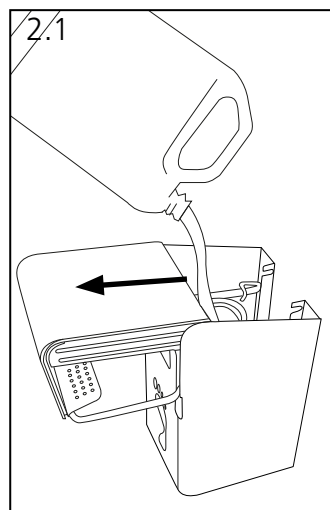


### Öffnen

Den Schlüssel nach rechts drehen. Die Haube kann dann nach vorne gezogen werden.

### Opening

Turn the special key clockwise. The shroud can then be pulled forward.

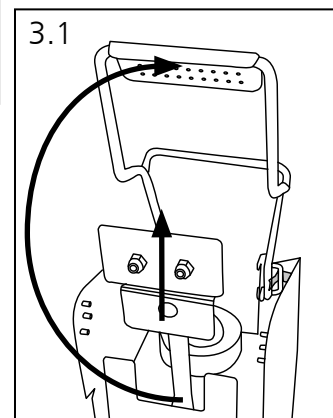
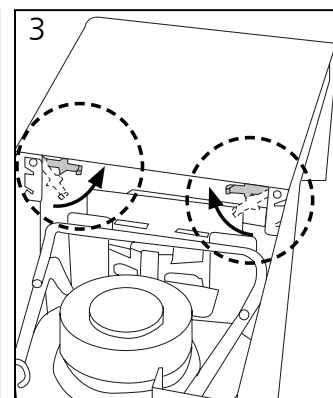


### Nachfüllen

Der Behälter kann nachgefüllt werden. Es können auch Einweggebinde passender Größe eingesetzt werden.

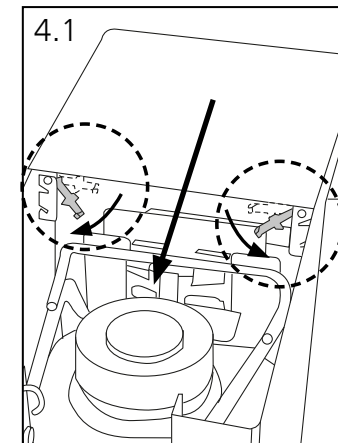
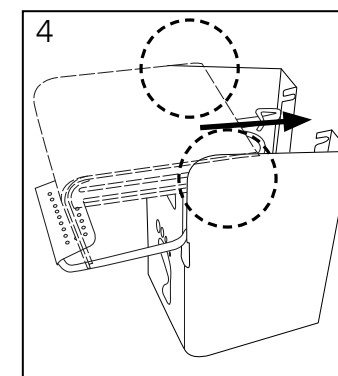
### Refilling

The container provided is refillable. Alternatively, disposable containers of a similar size may be used.



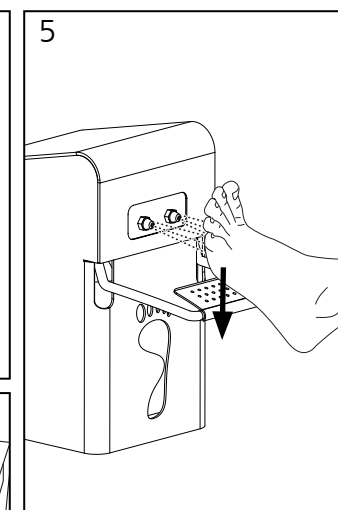
### Behälter austauschen

Um den Behälter auszutauschen bitte den Spender aufschließen (Abb. 2). Die Haube nach vorne ziehen (Abb. 2.1) und die Laufsperrn an der Haube nach oben drehen (Abb. 3). Der Deckel kann jetzt komplett nach vorne rausgezogen werden. Dann den Treibbügel bis zum Einrasten hochklappen und die Pumpe nach oben herausziehen (Abb. 3.1). Der Behälter kann jetzt ausgetauscht werden. Einbau in umgekehrter Reihenfolge. Den Deckel kurz hinter der Abrundung des Gehäuses auf die Kante auflegen. Dabei ist zu beachten, dass die Bolzen in den Führungsnuten geführt werden (Abb. 4). Den Deckel zu einem Drittel zurückschieben und die Laufsperrn wieder runterdrehen (Abb. 4.1). Dann den Deckel komplett zurückschieben und den Spender wieder abschließen. Schlüssel bitte entfernen und sicher verwahren.



### Container exchange

To replace the container, please unlock the dispenser (fig. 2). Pull the shroud forward (fig. 2.1) and turn up the stops on the shroud (fig. 3). The shroud can then be completely pulled out towards the front. Then fold up the bracket until it locks into place and pull out the pump upwards (fig. 3.1). The container can then be replaced. Install it in reverse order. Briefly set the shroud on the edge behind the rounding of the housing. Make sure the screws are guided into the guide grooves (fig. 4). Slide the shroud back by one-third and turn down the stops again (fig. 4.1). Then completely push back the shroud and lock the dispenser again. Please remove the key and store it at a safe location.



### Sprühen

Trethebel kräftig niederdrücken. Dabei den Fuß wie dargestellt in den Sprühnebel halten. Dosiermenge ca. 3 ml/Hub.

### Disinfecting

Press the pedal down with the foot as shown on the diagram. Dosage approx. 3 ml/stroke.