

# VF IMP T A Touchless

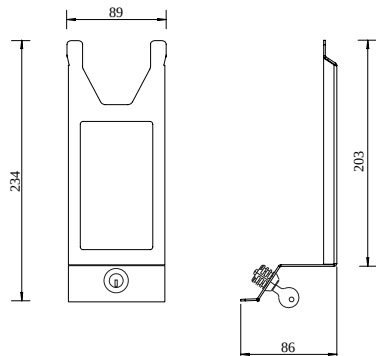
Schützt das Füllgut vor Diebstahl und Manipulation

Art.-Nr. 2400076



**OPHARDT HYGIENE-TECHNIK GmbH + Co. KG**  
Lindenau 27 | 47611 Issum | Deutschland  
Tel.: +49 (0) 28 35 18-10 | Fax +49 (0) 28 35 18-77  
planer@ophardt.com | www.ophardt.com

## VF IMP Touchless



Maße in mm - Dimensions in mm



## Referenzen

Krankenhäuser, Kliniken, Alten-/Pflegeheime, Arztpraxen, Großküchen, Lebensmittelverarbeitung, Labore, Rettungswachen, Verwaltungen

## Einsatzbeispiele

Durchgangsbereiche, Eingangsbereiche, Intensivstationen, Dialysestationen, OP-Bereiche, Pflege- und Untersuchungsräume, Reinraum, Therapieräume

## Technische Daten

Gehäuse:	Aluminium, mattsilber eloxiert
Füllmenge (ml):	1.000 ml
Touchless/Manuell:	für Touchless-Spender
mit/ohne Sichtfenster:	mit Sichtfenster
Schloss:	Kunststoff
Reinigung:	manuelle Wischdesinfektion
Garantie:	5 Jahre
Abmessungen (B x H x T) in mm:	89x234x86